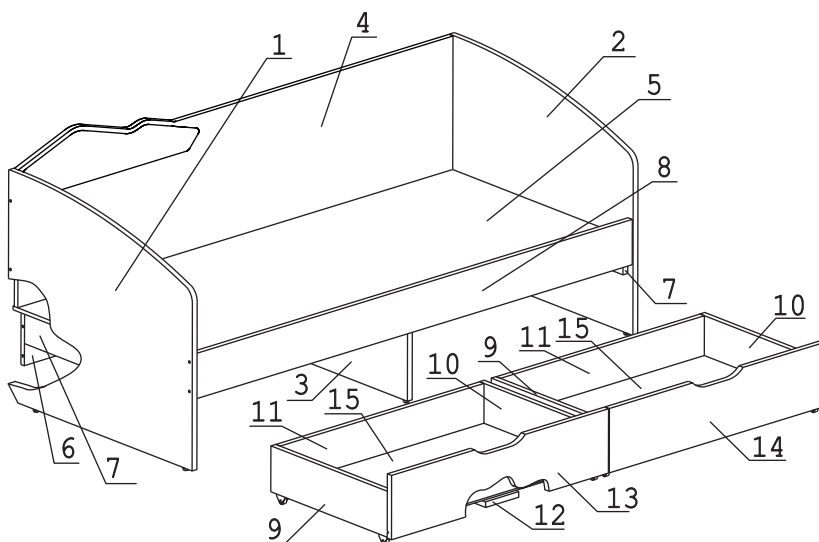


	а		б		в		г		д		е		ж		з
Евровинт 50	24 шт.	Винт М6х60 потай	4 шт.	Гайка М6 бочонок	4 шт.	Эксцентрик 16	14 шт.	СКП Упор МДФ	2 шт.	Дюбель 30 мм	14 шт.	Шуруп 4х16	16 шт.	Шуруп 5х35	10 шт.
	и		к		л		м		н		о		п		
Загл. к ев. винту	24 шт.	Заглушка эксцентрика	12 шт.	Ножка М6	6 шт.	Колесо неповор. d=25	8 шт.	Уголок RV8	16 шт.	Ключ-шестигранник	1 шт.	Шкант дерев. 8х30	8 шт.		

Наименование деталей

- | | | |
|-----|------------------------------|-------|
| 1. | Боковина левая 942x750 | 1 шт. |
| 2. | Боковина правая 942x750 | 1 шт. |
| 3. | Перегородка 836x296 | 1 шт. |
| 4. | Стенка ДР 2000x550 | 1 шт. |
| 5. | Основание 2000x917 | 1 шт. |
| 6. | Ригель 2000x148 | 1 шт. |
| 7. | Планка 834x96 | 2 шт. |
| 8. | Панель лицевая 2000x144 | 1 шт. |
| 9. | Боковина ящика лев. 596x148 | 2 шт. |
| 10. | Боковина ящика прав. 596x148 | 2 шт. |
| 11. | Стенка ящика 944x148 | 2 шт. |
| 12. | Планка 573x86 | 2 шт. |
| 13. | Фасад ящика лев. 995x195 | 1 шт. |
| 14. | Фасад ящика пр. 995x195 | 1 шт. |
| 15. | Дно ящика ДВП 954x584 | 2 шт. |



Внимание! Установите на шуруповерте минимальные обороты.

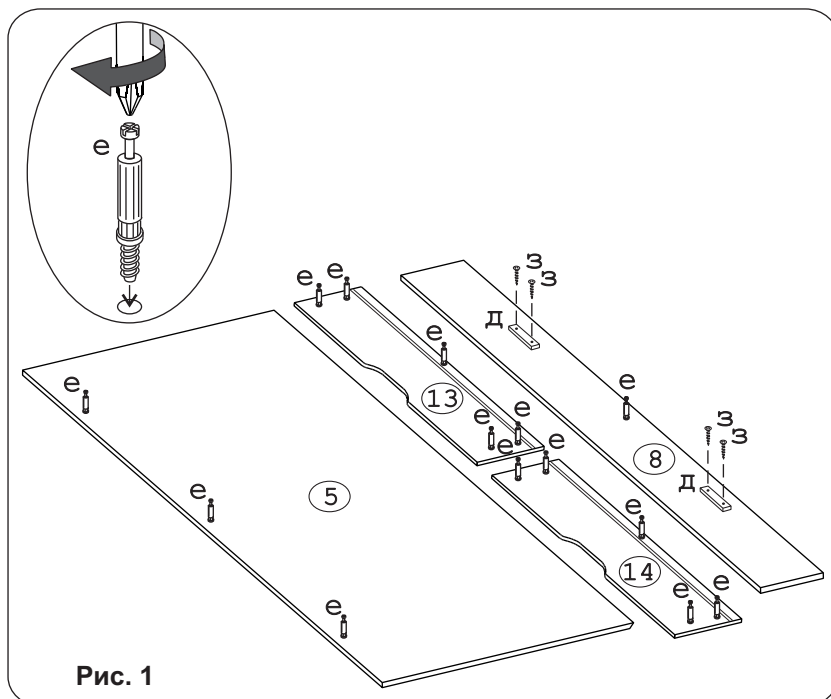


Рис. 1

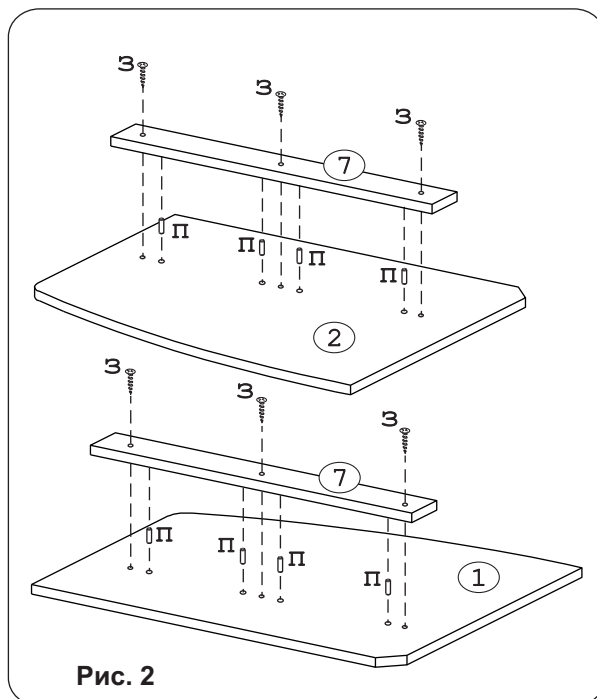


Рис. 2

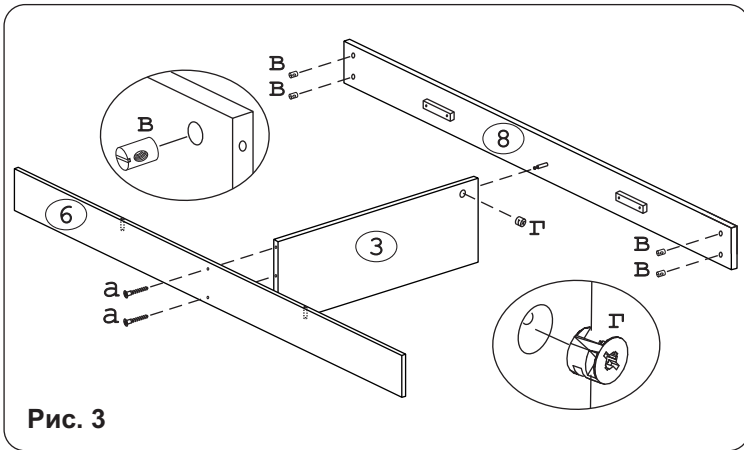


Рис. 3

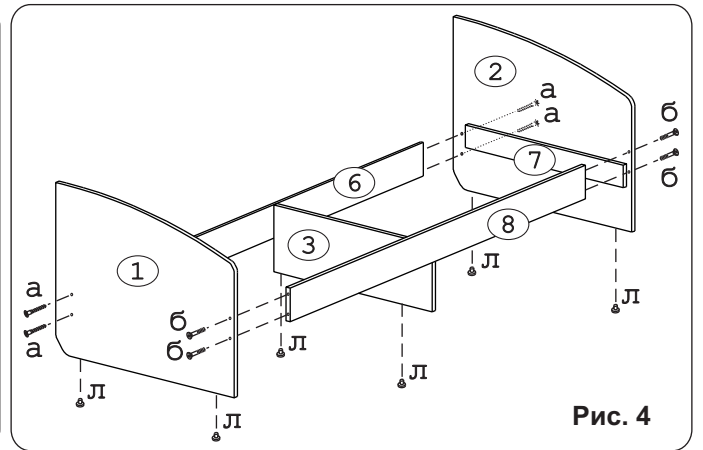


Рис. 4

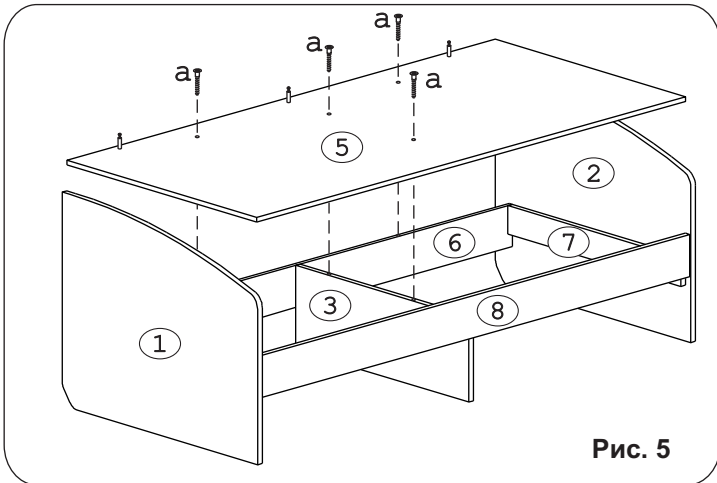


Рис. 5

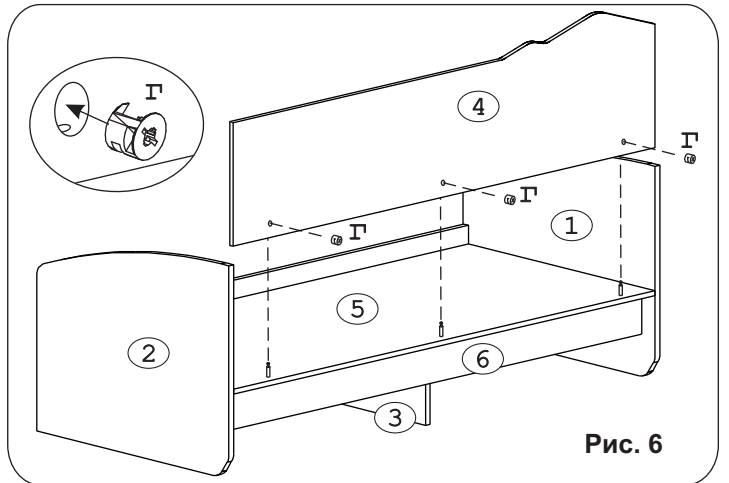


Рис. 6

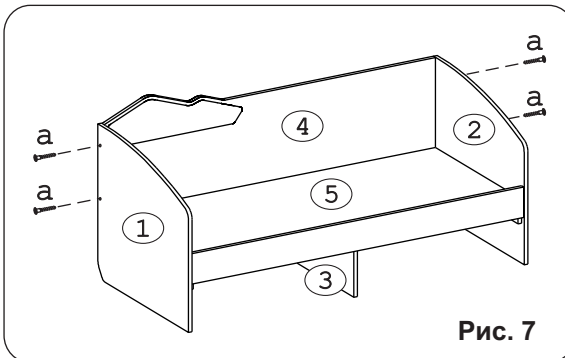


Рис. 7

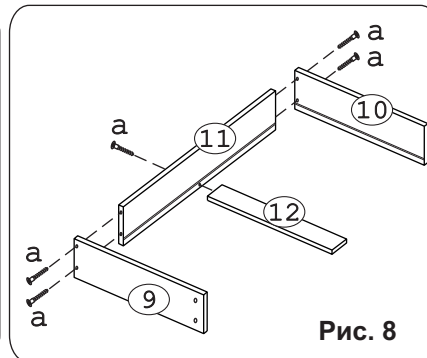


Рис. 8

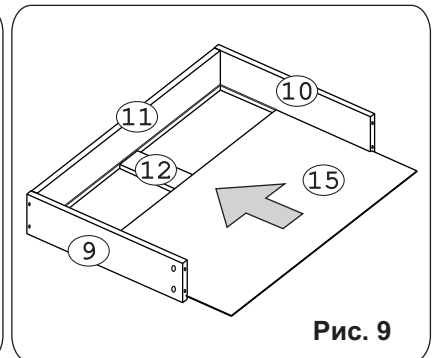


Рис. 9

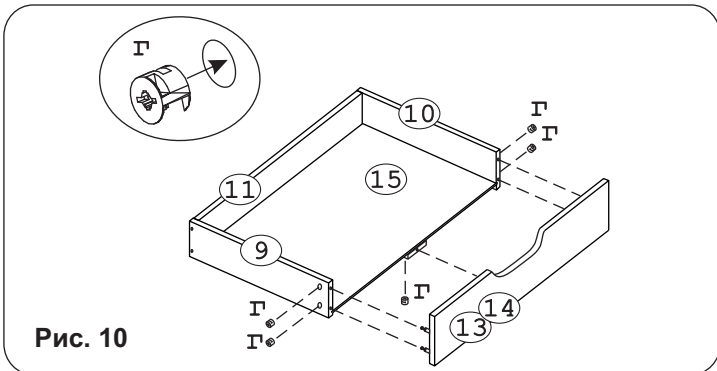


Рис. 10

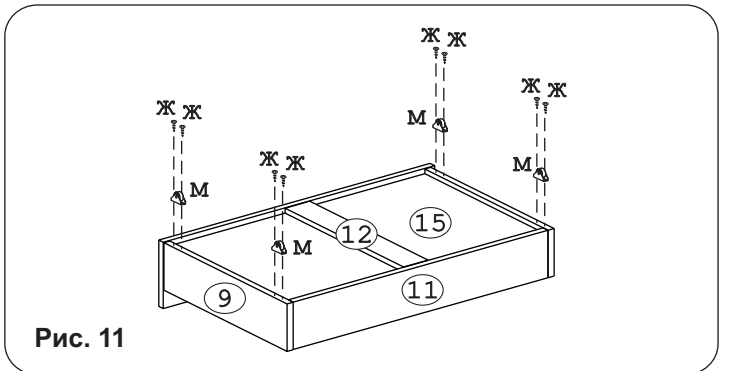


Рис. 11

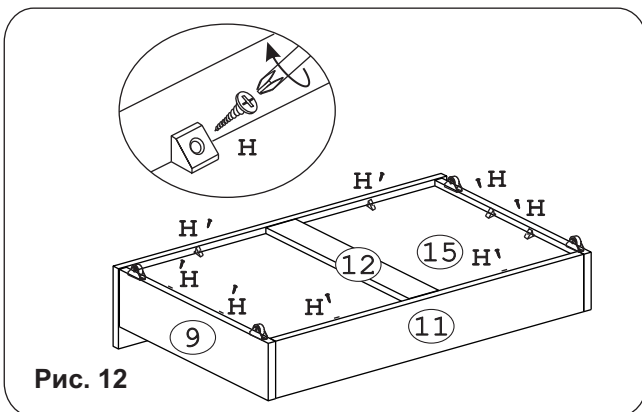


Рис. 12

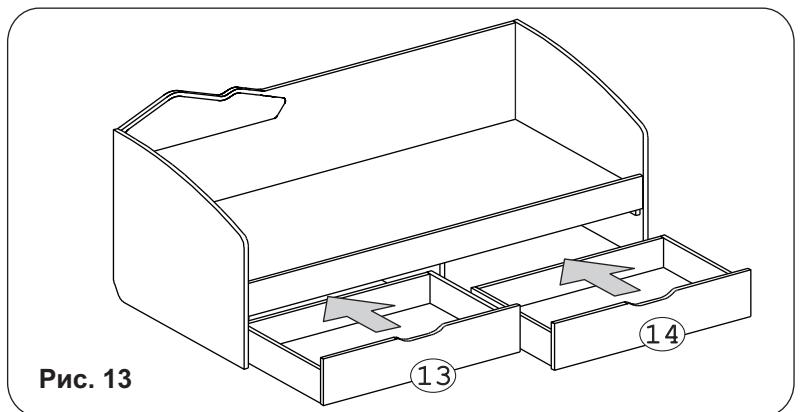


Рис. 13